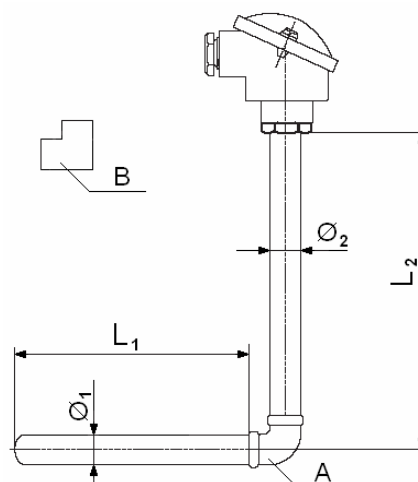


Termoelektryczny lub rezystancyjny czujnik temperatury kątowy. Typ: TK

Typ termoelementu	:	K, N, J, L, S, B, R
Średnica drutu termoelektrod	:	0,2 0,35 0,5 0,8 1,0 1,38 1,6 2,0 3,0 mm
Średnica wkładu płaszczowego	:	0,25 0,5 1 1,5 1,6 2 3 3,2 4,5 5 6 8 mm
Długość czujnika	:	na życzenie klienta
Wykonania standardowe	:	spoina odizolowana

Zastosowanie:

Czujnik przeznaczony jest do pomiaru temperatury w piecach do obróbki cieplnej oraz innych procesach technologicznych w przemyśle hutniczym, chemicznym.



TK

Istnieje możliwość wykonania czujników z wkładami pomiarowymi typu W1 PŁ lub WD1. Termoelementy TK wykonywane są z łącznikiem typu A lub typu B.

Sposób zamawiania:

Typ	Typ wkładu	Rodzaj	Klasa	Długość osłony L ₁ /L ₂ [mm]	Rodzaj wkładu	Głowica	Średnica osłony Ø ₁ / Ø ₂ [mm]	Mat. rury ochronnej
TK	1-poj. 2-podw.	K N J L S B R	1 2 mm	WD1 W1 PŁ	A DA DAW B DAN DANW MA GHP A - D	8	Metal
							10	1.305
							15	1.4762
							18	1.4841
							20	1.4541
							22	Inconel
								Hastelloy
								Kanthal
								Kanthal-super
		Pt100x2 Pt100x3 Pt100x4					8	Ceramika
							10	C530
							12	C610
							15	C799
							20	
							24	

Przykład :

TK - 1 x - K - 1 - 600/500 - WD1 - A - Ø20/Ø20 - Kanthal

Opis : Termoelement kątowy TK, pojedynczy wkład typu K, klasa 1, długość osłon 600/500 mm, wkład drutowy, głowica A, średnice rur ochronnych 20/20 mm, materiał rury Kanthal