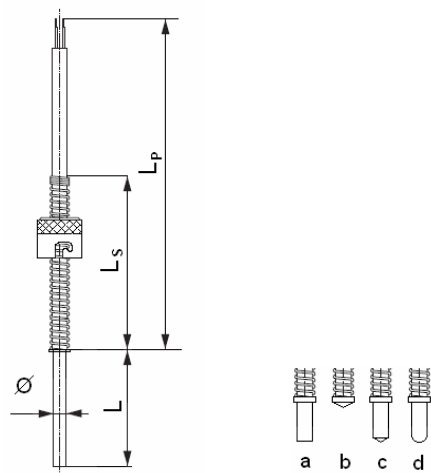


Termoelektryczny lub rezystancyjny czujnik temperatury. Typ: KT4

Typ czujnika : Pt100 Pt500 Pt1000 Ni100 Ni1000 K J T U
 Średnica zewnętrzna czujnika : 1,5 2 3 4,5 6 9 10 12 14 15 inne na życzenie klienta
 Długość czujnika : na życzenie klienta

Zastosowanie:

Czujnik przeznaczony jest do pomiaru temperatury w procesach technologicznych w przemyśle hutniczym, maszynowym, energetycznym, ciepłowniczym, oraz innych gałęziach przemysłu.



KT4

Rodzaje końcówek

**Dla czujników rezystancyjnych wykonanie połączeń 2,3,4 przewodowe.
 Dla czujników termoelektrycznych element zanurzeniowy w wykonaniu płaszczowym lub innym.
 Materiał osłon czujnika i rodzaj przewodu według potrzeb klienta.**

Sposób zamawiania:

Typ	Rodzaj czujnika	Układ połączeń	Klasa	Rodzaje końcówki czujnika	Śr. zew. czujnika Ø [mm]	Długości L/L _p /L _s [mm]	Materiał osłony czujnika
KT4	Pt100	2 – 2 przew.	1	a	3	.../.../... mm	Metal 1.4301 1.4541 1.4841 1.4571 Inconel 600
	Pt500	3 – 3 przew.	2	b	4,5		
	Pt1000	4 – 4 przew.	A	c	6		
	Ni100		B	d	8		
	K						
	J						
T							
U							

Przykład :

KT4 - K – 1 - a - 4,5 - 50/9000/70 - 1.4871

Opis : Czujnik KT4 typ K, klasa 1, końcówka typu a, średnica zewnętrzna czujnika 4.5 mm, długość czujnika 50 mm, długość przewodu kompensacyjnego 9000 mm (np.2 x 0,22 w osłonie silikonowej), materiał osłony czujnika 1.4871