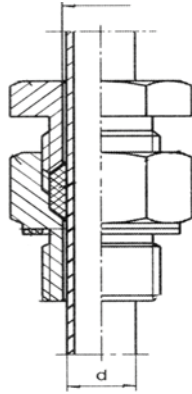


## Uchwyty zaciskowe

### Zastosowanie:

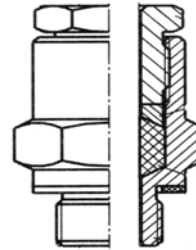
Uchwyt zaciskowy umożliwia łatwy i wygodny montaż czujnika na odpowiedniej głębokości.

1.



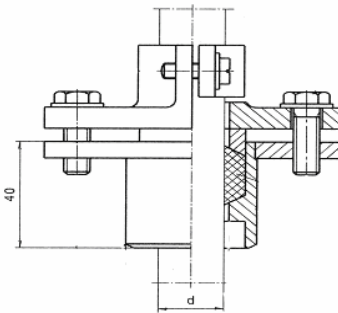
Uchwyt gwintowany. Typ: G1/2A-15mm

2.



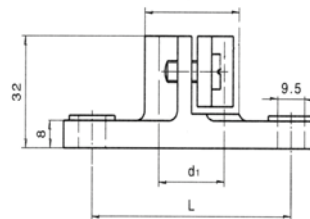
Uchwyt gwintowany. Typ: G1A-22mm

3.



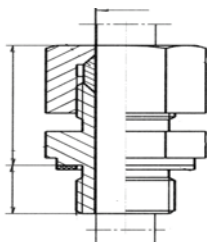
Uchwyt zaciskowy. Typ:UZ 11-15-22-31

4.



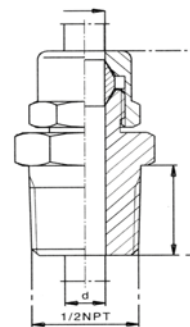
Uchwyt zaciskowy. Typ: UZ 21-15-22-31

5.



Uchwyt gwintowany VA

6.



Uchwyt NPT

**Sposób zamawiania:** Podać typ.