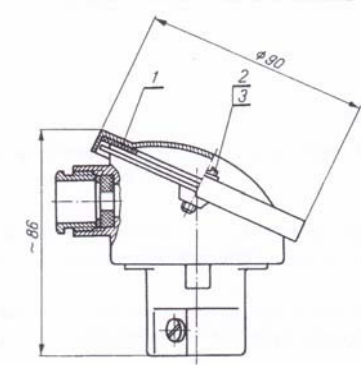
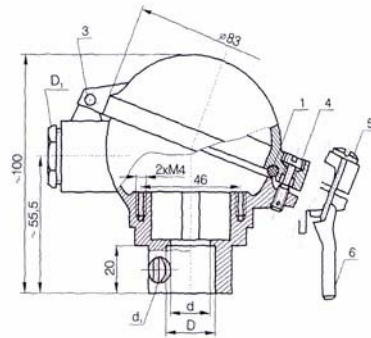


Głowice do czujników temperatury

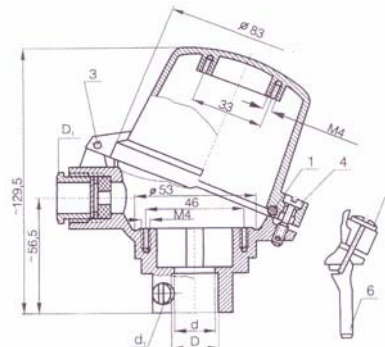
Typ głowicy : A, DA, DAW, B, DAN, DANW, MA, GHP, A-D.
 Przyłącze rury ochronnej : gwint: M10x1, M20x0.75, M24x1.5, G1/2A, na śruby dociskowe



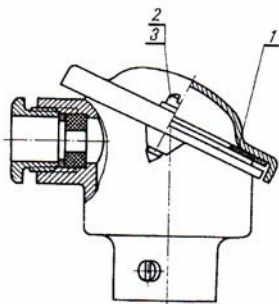
typ A



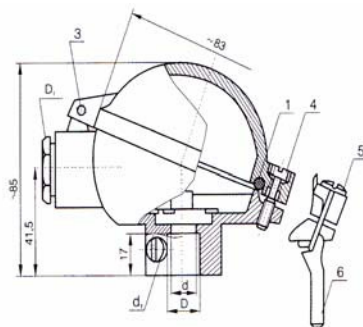
typ DA



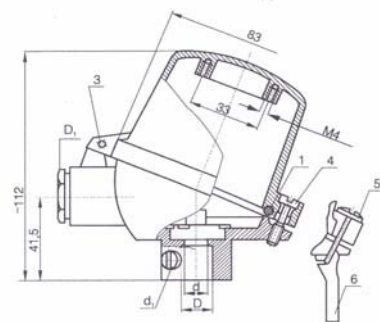
typ DAW



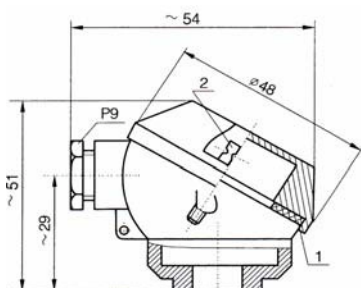
typ B



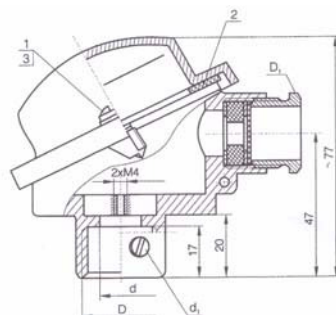
typ DAN



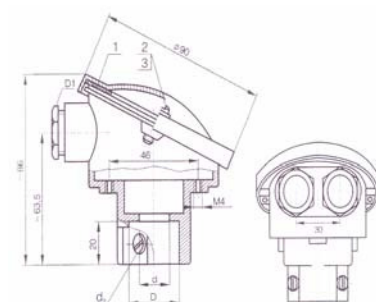
typ DANW



typ MA



typ GHP



typ A-D

Sposób zamawiania: podać typ.